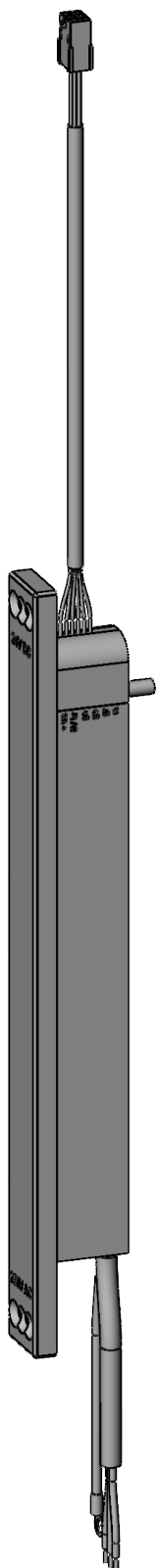


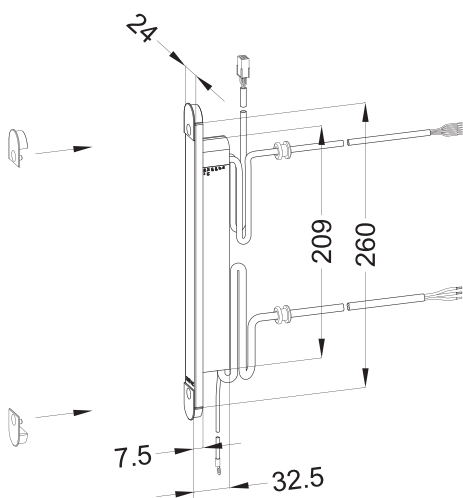
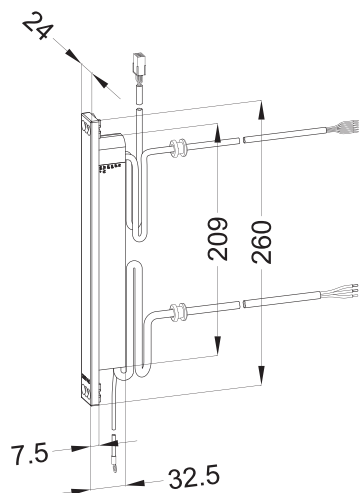
# T-NETZTEILRAHM. 24V DC 1,5A (2,5A/2S)BM 5089043



## Produktdetails

|                         |                        |
|-------------------------|------------------------|
| Produktbasisklassen     | Zubehör                |
| Produkt-Funktionsgruppe | Zubehör - elektronisch |
| Produktgruppe           | Netzteil               |
| Produkt                 | Rahmennetzteil         |

# T-NETZTEILRAHM. 24V DC 1,5A (2,5A/2S)BM 5089043



# T-NETZTEILRAHM. 24V DC 1,5A (2,5A/2S)BM 5089043

**Allgemeine Produktinformationen**

Das Rahmennetzteil ist geeignet zur Montage im Blendrahmen, auf der Baustelle muss lediglich der Netzanschluss (230 V AC) vorgenommen werden. Durch die Montage im Türelement kann die komplette Verkabelung zentral in diesem Element erfolgen und schon im Türenherstellerwerk erfolgreich auf Funktion getestet werden - dies bedeutet einen reduzierten Verkabelungsaufwand auf der Baustelle.