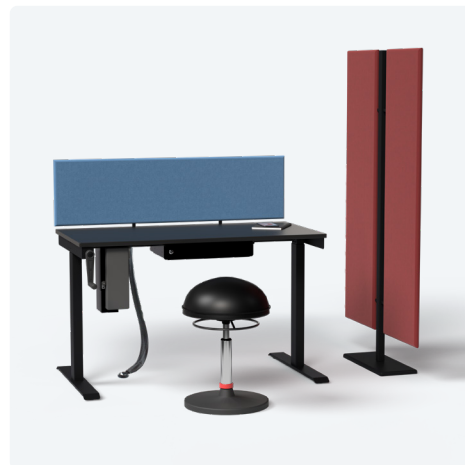


M-MORE Spin pro



Manuell höhenverstellbares Tischgestell mit Speedkurbel

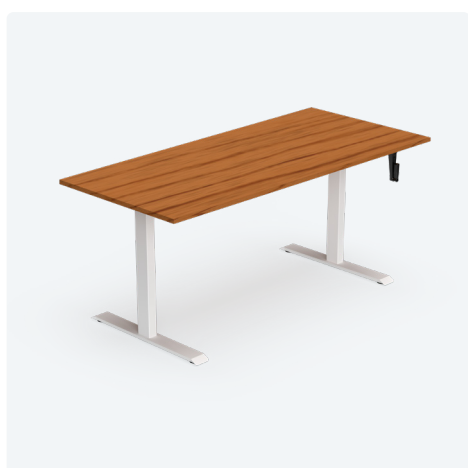
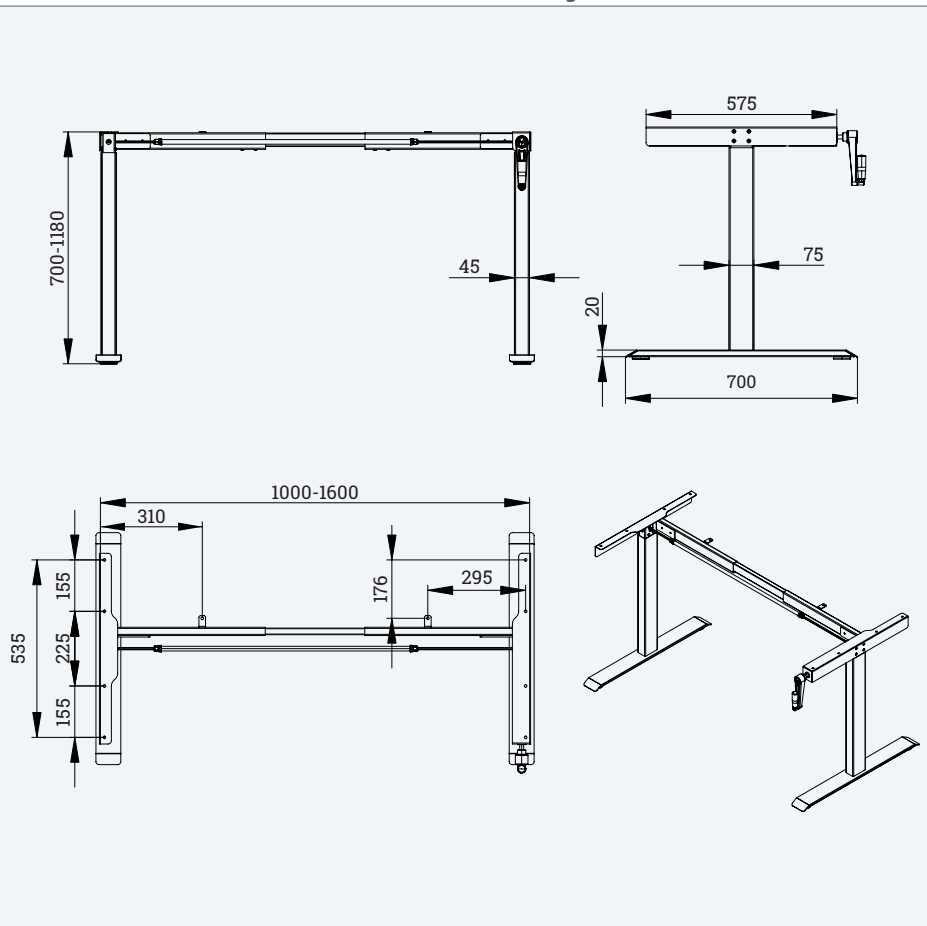
- ✔ mit Speedkurbel zur Höhenverstellung
- ✔ Handkurbel unter der Tischplatte einklappbar
- ✔ 21 mm pro Kurbeldrehung
- ✔ 5 Jahre Garantie



Details

Säulen-Segmente	2
Säulen-Querschnitt	45x75 mm
Hubbereich	700-1180 mm
Rahmenbreite	1000-1600 mm
Kleinste Tischplatte	600x1000 mm
Größte Tischplatte	800x1800 mm
Belastbarkeit (dyn.)	70 kg
Geschwindigkeit	21 mm / Umdrehung

Technische Zeichnungen



Bezeichnung	Beschreibung	Farbe	Artikel-Nr.
M-MORE Spin pro	Manuell höhenverstellbares Tischgestell mit Handkurbel, 2-stufig, T-Fuß, rechteckige Hubsäulen (45x75 mm), teleskopierbar: 1000-1600 mm, 21 mm Höhenverstellung / Kurbelumdrehung, Belastbarkeit: 70 kg	RAL 9017, Verkehrsschwarz	301 128014
		RAL 9006, Weißaluminium	301 128007
		RAL 9010, Reinweiß	301 128021

