

# T-FG20701 L03/45S 92/8 M1 OBEN MC

## 4966588



Produktdetails	
Produktbasisklassen ⓘ	Mehrfachverriegelung ⓘ
Produkt-Funktionsgruppe	Schloss - mechanisch
Produktgruppe	hookLock
Produkt	hookLock/Schwenkriegel
Produktvariante	hookLock M Klöntür

Spezifikation	
Profilmaterial	Kunststoff
Öffnungsmöglichkeit	1-flügelig + 2-flügelig aktiv
Flügelalzhöhe	Diverse Sondermaße
Griffhöhe	1050 mm
Schlossbetätigung	TT/Griffbetätigt
Stulpart	Flachstulp
Stulpbreite	20 mm
Stulpvariante	Variante 701
Stulpende	Abgerundet
Radius	Radius 10 mm
Dornmaß	45 mm
Abstandsmaß	92 mm
Zylindertyp	Profilzylinder (PZ)
Drückernuss	8 mm
Drückernussausführung	Standard Drückernuss
Nebenverriegelungsart	Schwenkriegel TM6 Standard
Anzahl der Nebenverriegelungen	1
DIN Richtung	DIN links + rechts
Oberfläche	Matt chromatiert MC
Hauptriegel	Mit Hauptriegel
Fallenausführung	Standardfalle
Werkstoff Falle	Stahl
Türwächterfunktion	Ohne Türwächterfunktion
Zusatzschloss	Standard - Ohne Zusatzschloss
Befestigungsart	Standard Beschlagsschraube

Zertifizierung	
Zertifizierung SKG	SKG **
SBD/PAS24	geeignet

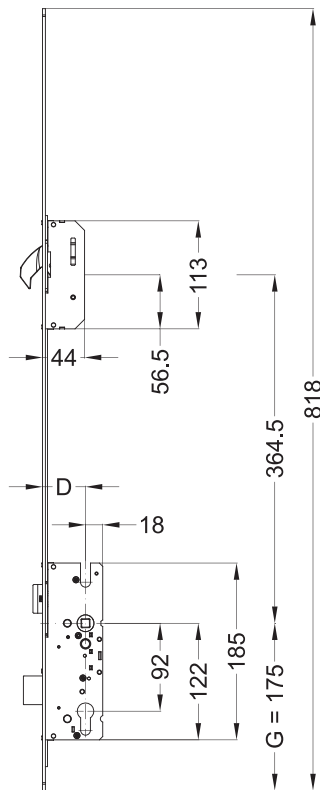
# T-FG20701 L03/45S 92/8 M1 OBEN MC 4966588

## Profilsysteme

Profilhersteller

Deceuninck, KBE,  
Kömmerling, PlusTec,  
Salamander, Trocal

# T-FG20701 L03/45S 92/8 M1 OBEN MC 4966588



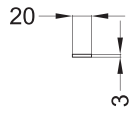
## Allgemeine Vermaßung

D = Dornmaß

G = Griffhöhe

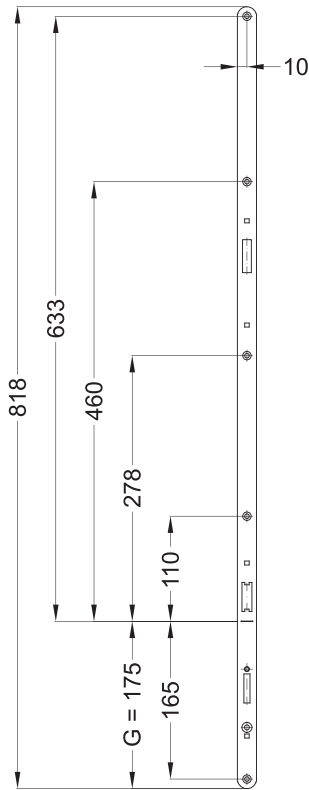
(\*\* = Ablängbereich)

# T-FG20701 L03/45S 92/8 M1 OBEN MC 4966588



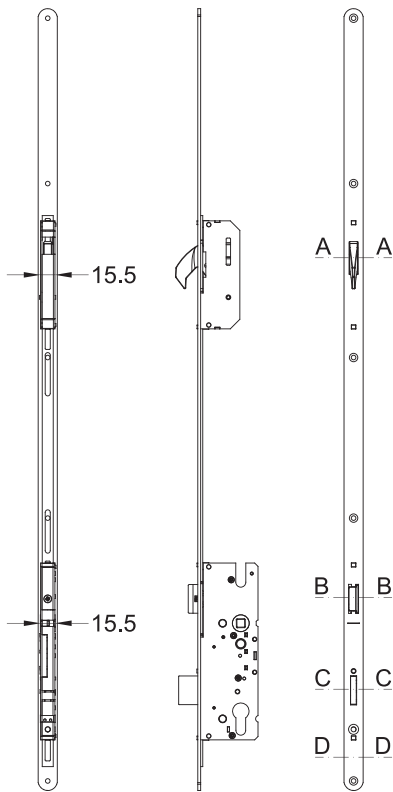
## Schraubmaße

G = Griffhöhe

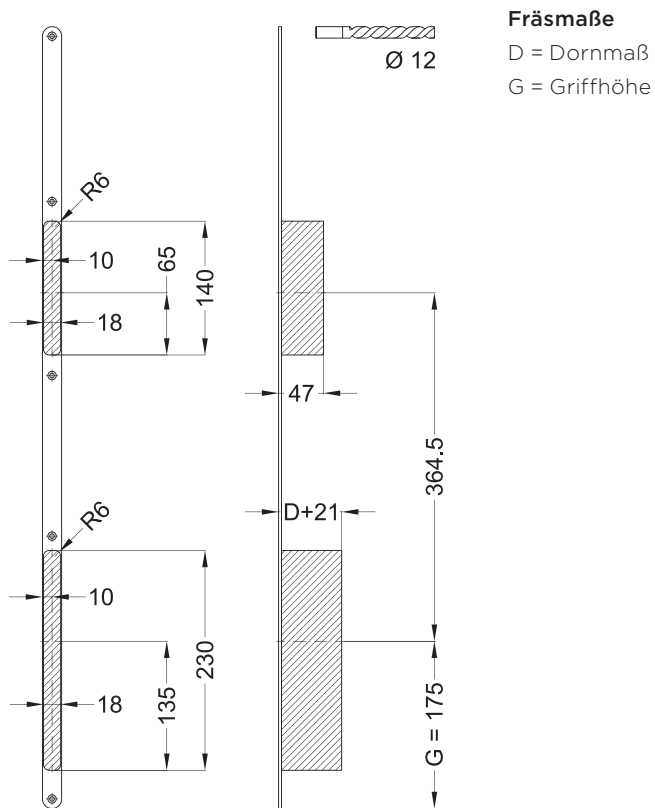


# T-FG20701 L03/45S 92/8 M1 OBEN MC 4966588

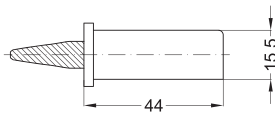
## Ansichten



# T-FG20701 L03/45S 92/8 M1 OBEN MC 4966588



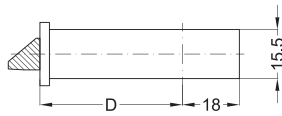
# T-FG20701 L03/45S 92/8 M1 OBEN MC 4966588



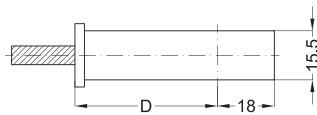
A - A

## Einbaulage

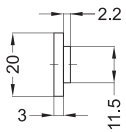
D = Dornmaß



B - B



C - C



D - D

# T-FG20701 L03/45S 92/8 M1 OBEN MC 4966588

## Legende

### Das Winkhaus Portal

Mit einem einfachen Klick auf die Artikelnummer gelangen Sie direkt zum Artikel im Winkhaus Portal. Im Winkhaus Portal sind weitere Informationen wie z.B. eine Produktbeschreibung oder auch Erklärungen der einzelnen Spezifikationen verfügbar. Des Weiteren sind für die verschiedenen Profilsysteme weiterführende Informationen wie z.B. die Flügel- und Blendrahmennummern gegeben. Im Downloadbereich stehen zusätzlich weitere Dokumente und Bilder für das ausgewählte Produkt zur Verfügung.



Das Winkhaus Portal

Benutzername / E-Mail

Passwort

[Passwort vergessen?](#)

[Jetzt Zugang beantragen](#) | [Jetzt Zugang zu den Winkhaus Locking Services \(WLS\) beantragen](#) - Zutrittsorganisation

LOGIN

### Produktbasisklassen

#### Erklärung von Abkürzungen

Angaben, die in Klammern gesetzt sind, werden nur bei einzelnen Mehrfachverriegelungen verwendet.