

E-MORE TV Lift

Die elektrisch höhenverstellbare TV-Halterung für optimalen Fernsehkomfort



- ✓ Komfortable Höhenverstellung mit Fernbedienung
- ✓ Robuste und qualitative Materialien
- ✓ Schwenk- und neigbar für den perfekten Blickwinkel
- ✓ 2 Versionen mit Hubbereich 650 oder 1000 mm

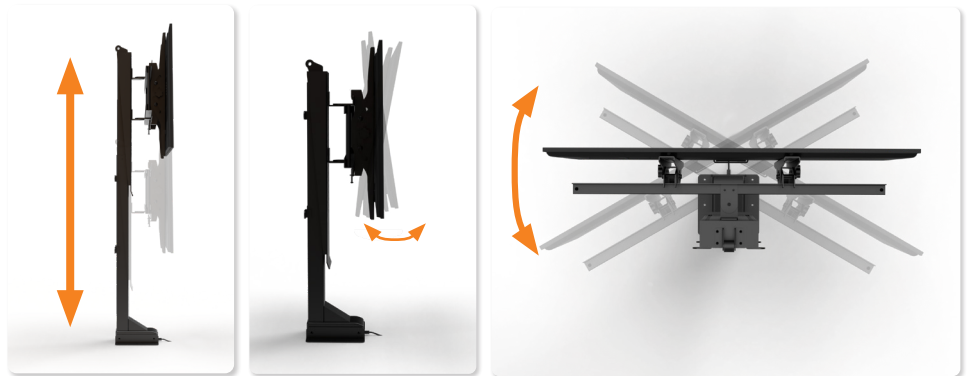


Details

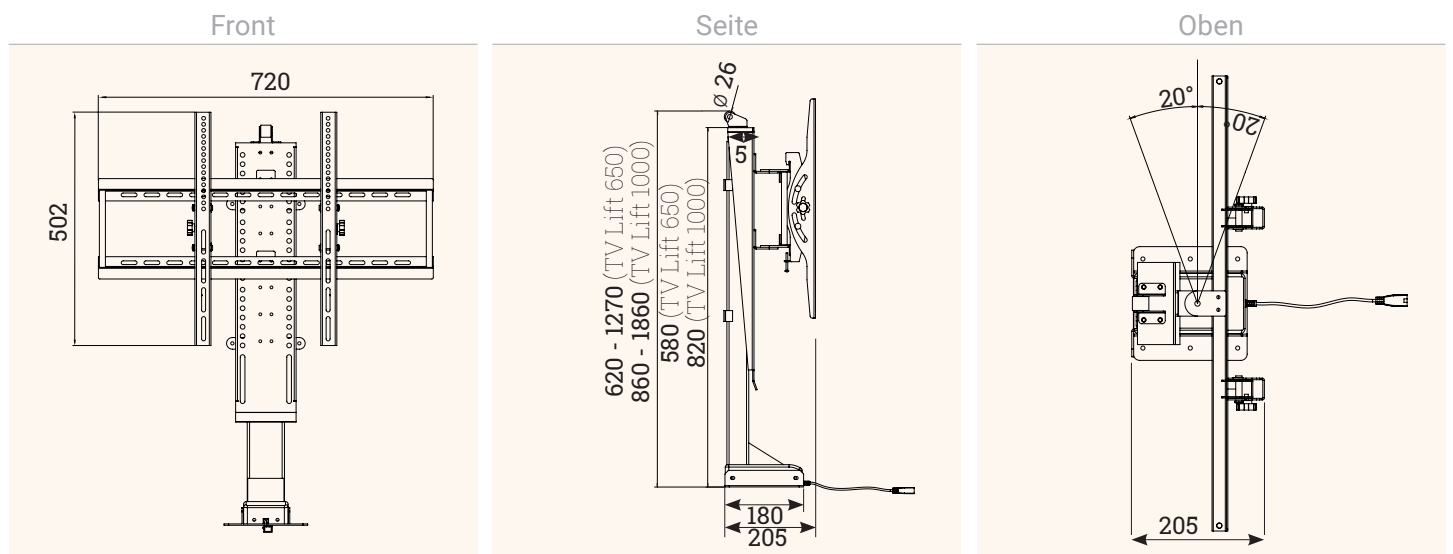
Eigenschaften

- elektrisch höhenverstellbar
- schwenk- und neigbar
- mit Auffahrschutz
- mit Fernbedienung

Hubweg max.: 650 / 1000 mm
 Hubkraft max.: 60 / 80 kg
 VESA: 600x400 mm
 TV Höhe mind.: 502 mm
 TV Breite mind.: 720 mm



Technische Zeichnungen



Bezeichnung	Beschreibung	Farbe	Artikel-Nr.
E-MORE TV Lift 650	Elektrisch höhenverstellbare TV-Halterung, 60kg Hubkraft, 620 - 1270 mm Hubbereich	Schwarz	305 123758
E-MORE TV Lift 1000	Elektrisch höhenverstellbare TV-Halterung, 80kg Hubkraft, 860 - 1860 mm Hubbereich	Schwarz	305 123751

