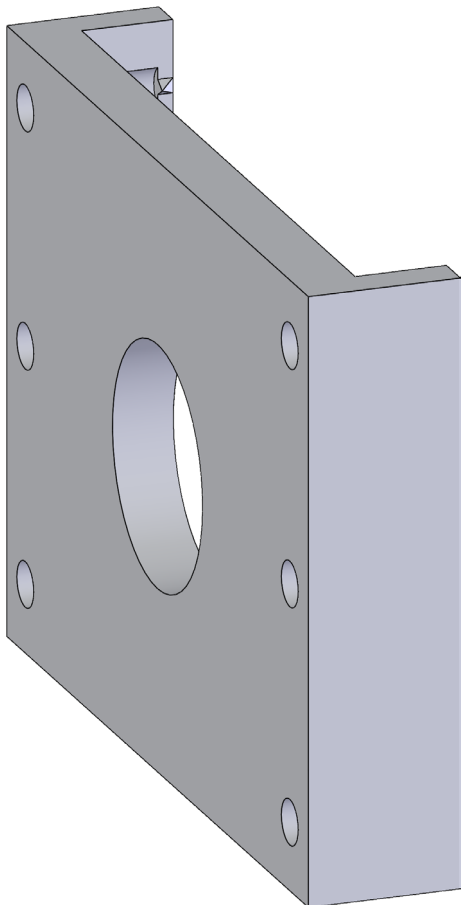


T-ADAPTER PVC-26 SW

4937813



Produktdetails

Produktbasisklassen	Zubehör
Produkt-Funktionsgruppe	Zubehör - mechanisch
Produktgruppe	Klemmplatte

T-ADAPTER PVC-26 SW

4937813

Allgemeine Produktinformationen

Die Klemmplatte dient zur Befestigung einer Sicherheits-Tür-Verriegelung oder einem Rahmenteil im speziell dafür vorbereiteten Türprofil.