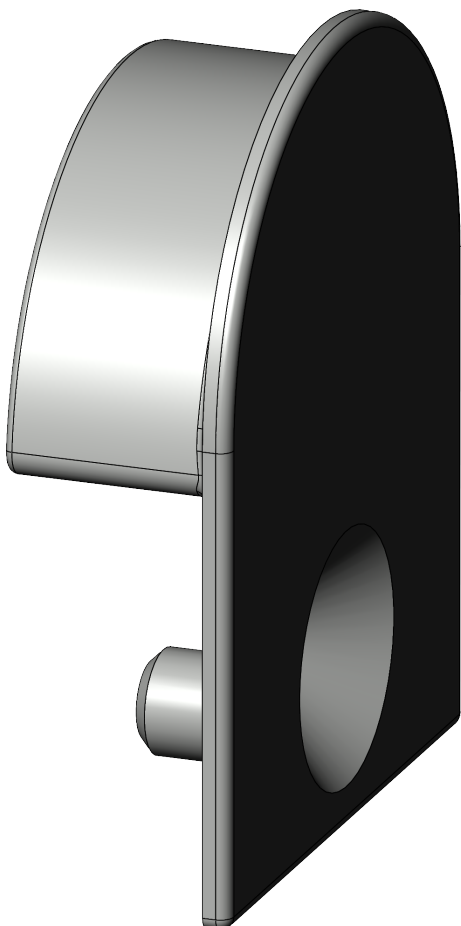


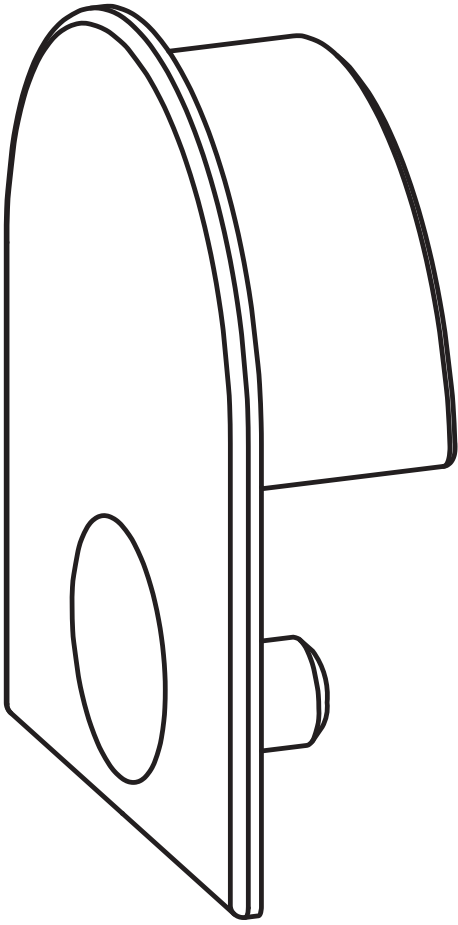
T-LB ENDKAPPE STK/RNT HOLZ H4 R12 SW 5035742



Produktdetails

Produktbasisklassen ⓘ	Zubehör ⓘ
Produkt-Funktionsgruppe	Zubehör - elektronisch
Produktgruppe	Stößelkontakt
Produkt	Zubehör
Produktvariante	Rahmenteil

T-LB ENDKAPPE STK/RNT HOLZ H4 R12 SW 5035742



T-LB ENDKAPPE STK/RNT HOLZ H4 R12 SW 5035742

Legende

Das Winkhaus Portal

Mit einem einfachen Klick auf die Artikelnummer gelangen Sie direkt zum Artikel im Winkhaus Portal. Im Winkhaus Portal sind weitere Informationen wie z.B. eine Produktbeschreibung oder auch Erklärungen der einzelnen Spezifikationen verfügbar. Des Weiteren sind für die verschiedenen Profilsysteme weiterführende Informationen wie z.B. die Flügel- und Blendrahmennummern gegeben. Im Downloadbereich stehen zusätzlich weitere Dokumente und Bilder für das ausgewählte Produkt zur Verfügung.



The screenshot shows the login interface of the Winkhaus Portal. It features a title 'Das Winkhaus Portal' at the top. Below the title are two input fields: 'Benutzername / E-Mail' and 'Passwort'. A link for 'Passwort vergessen?' is positioned below the password field. At the bottom, there is a blue button labeled 'LOGIN'. Additionally, there is a line of text: 'Jetzt Zugang beantragen | Jetzt Zugang zu den Winkhaus Locking Services (WLS) beantragen - Zutrittsorganisation'.

Produktbasisklassen

Erklärung von Abkürzungen

Angaben, die in Klammern gesetzt sind, werden nur bei einzelnen Zubehör verwendet.