

# KLAPPTISCHBEIN ECO

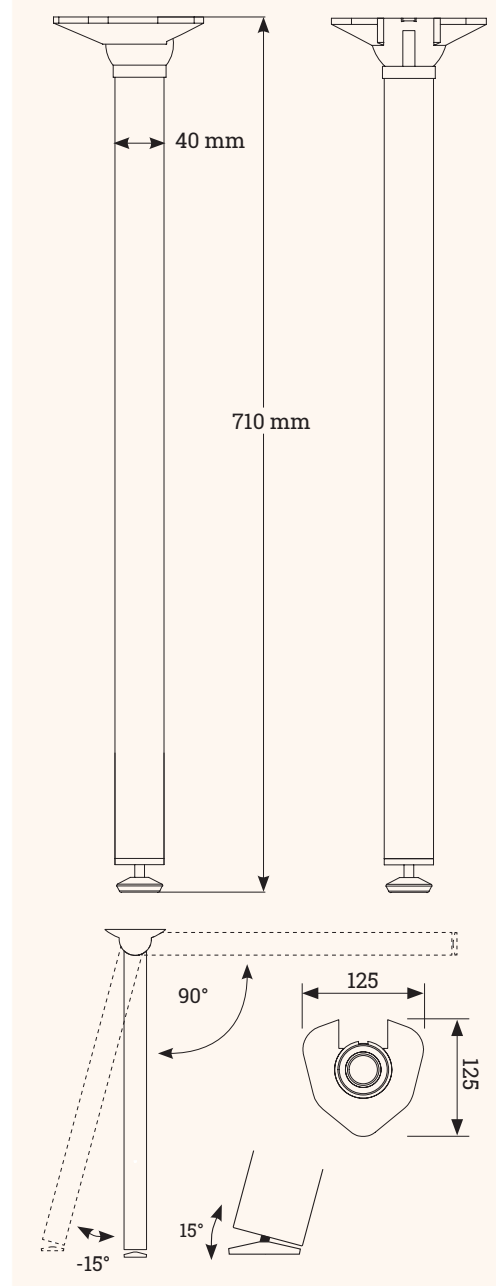
Schnell auf- und wieder abgebaut



- ✔ Mit Platten- Befestigung
- ✔ 90°/ -15° klappbar
- ✔ 10 mm stufenlos höhenverstellbar
- ✔ Standfuß 15° schwenkbar und 10 mm höhenverstellbar
- ✔ Arretierbar im offenen und geklappten Zustand
- ✔ In vier Farben erhältlich



## Technische Zeichnung



Bezeichnung	Beschreibung	Farbe	Artikel-Nr.
Klapptischbein-Set eco	Ø 40 x 710 mm, verpackt zu 4 Stück im Karton, Stahl	Glanz verchromt	312 120664
Klapptischbein-Set eco	Ø 40 x 710 mm, verpackt zu 4 Stück im Karton, Stahl	silbergrau, RAL 9006	312 120671
Klapptischbein-Set eco	Ø 40 x 710 mm, verpackt zu 4 Stück im Karton, Stahl	matt schwarz	312 120678
Klapptischbein-Set eco	Ø 40 x 710 mm, verpackt zu 4 Stück im Karton, Stahl	matt vernickelt	312 120685

