

E-MONO 1M3S



Elektrisch höhenverstellbares Einzel-Säulen Tischgestell, verfahrbar

- ✓ Verfahrbar
- ✓ Battery Pack erhältlich
- ✓ Stabile 3-teilige Hubsäule
- ✓ Handset mit 3 Memory Einstellungen
- ✓ Auffahrschutz

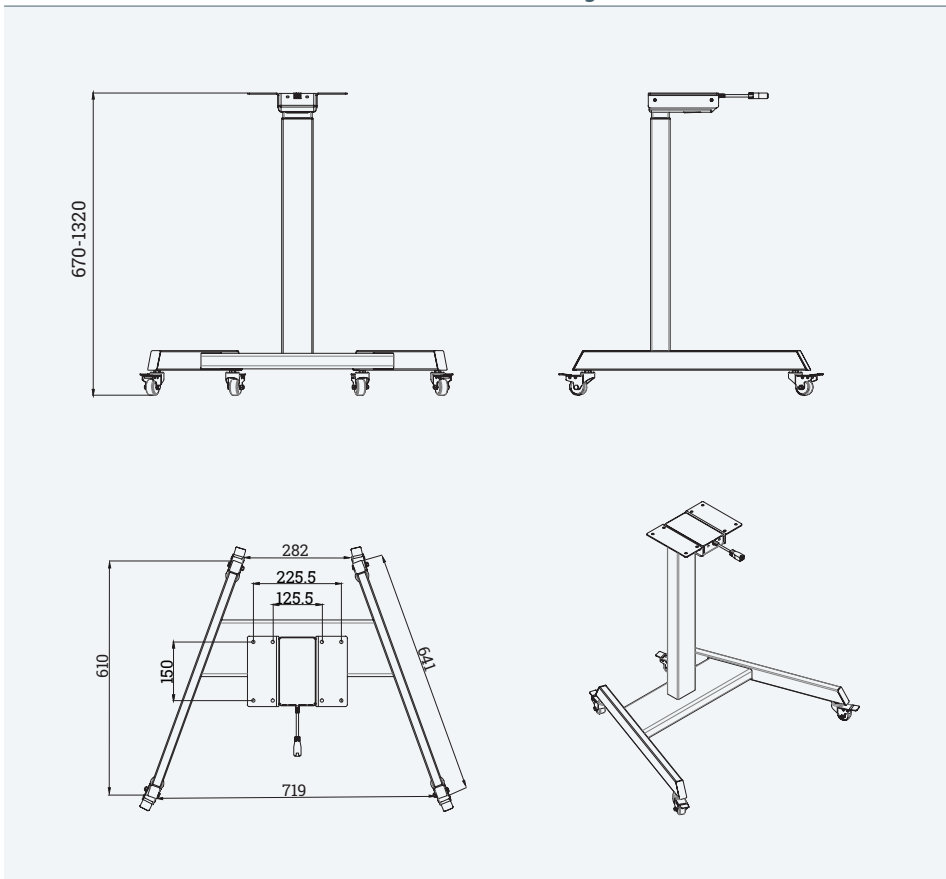


Details

Motoren	2
Säulen-Segmente	3
Säulen-Querschnitt	50x80 mm
Hubbereich	670-1320 mm
Kleinste Tischplatte	400x400 mm
Größte Tischplatte	600x1000 mm
Belastbarkeit (dyn.)	80 kg
Speicherplätze	3
USB Laden / Leistung	USB-A / 18 W
Geschwindigkeit	30 mm/s
Auffahrschutz	integriert (8-stufig)
Erinnerungsfunktion	integriert
Kindersicherung	integriert
Lautstärke	<50 dB
Stromverbrauch min.	0,5 W
Stromverbrauch max.	50 W



Technische Zeichnungen



Bezeichnung	Beschreibung	Farbe	Artikel-Nr.
E-MONO 1M3S	Elektrisch höhenverstellbares Einzel-Säulen Tischgestell, 1 Motor, 3-stufig	RAL 9017, Verkehrsschwarz	301 124108
		RAL 9006, Weißaluminium	301 123849
		RAL 9010, Reinweiß	301 124115
E-MONO Plus Accu	Optionales Zubehör für den kabellosen Akku-Betrieb mit Akku		

