

E-SOLID 300/450



Elektrisch höhenverstellbares Schwerlastgestell

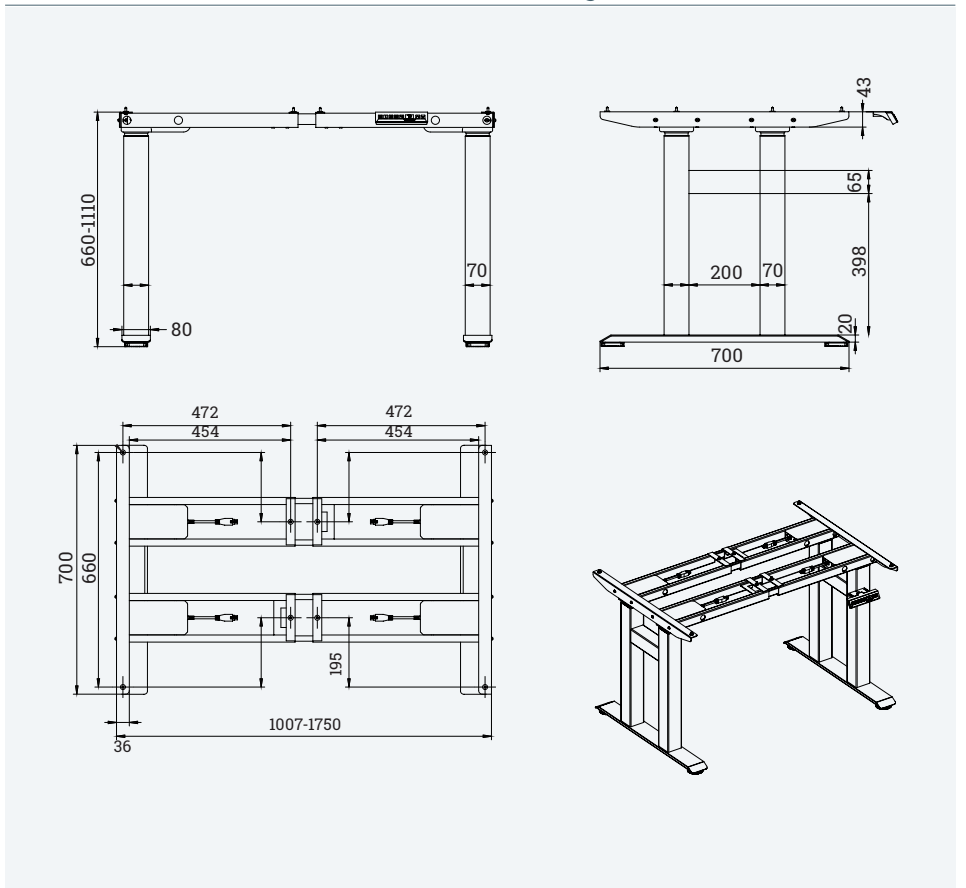
- ✓ Als 300 kg oder 450 kg Version erhältlich
- ✓ 4 Motoren / 2-stufig
- ✓ 3 Memory Einstellungen
- ✓ Integrierter doppelter Auffahrschutz (Sensibilität in 8 Stufen einstellbar)



Details

Motoren	4
Säulen-Segmente	2
Säulenquerschnitt	70x70 mm
Hubbereich	660-1110 mm
Rahmenbreite	1007-1750 mm
Kleinste Tischplatte	700x1050 mm
Größte Tischplatte	1000x2000 mm
Belastbarkeit (dyn.)	300/450 kg
Speicherplätze	3
Display	LED
USB Laden / Leistung	USB-A / 18 W
Geschwindigkeit	20/17 mm/s
Doppelter Auffahrschutz	Überspannungsschutz Gyroskopsensor
Erinnerungsfunktion	integriert
Kindersicherung	integriert
Lautstärke	<50 dB
Stromverbrauch min.	0,1 W
Stromverbrauch max.	350 W
Kurzbetrieb	max 2 min "on" / 18 min "off"
Kaskadierung	bis zu 12 Säulen

Technische Zeichnungen



Artikel	Bezeichnung	Farbe	Artikelnr.
E-SOLID 300	Elektrisch höhenverstellbares Schwerlastgestell, 4 Motoren, 2-stufig, Handset mit LED, 3 Memory Einstellungen, Belastbarkeit: 300 kg	Verkehrsschwarz, RAL 9017	301 129316
		Weißaluminium, RAL 9006	301 129323
		Reinweiß, RAL 9010	301 129330
E-SOLID 450	Elektrisch höhenverstellbares Schwerlastgestell, 4 Motoren, 2-stufig, Handset mit LED, 3 Memory Einstellungen, Belastbarkeit: 450 kg	Verkehrsschwarz, RAL 9017	301 130149
		Weißaluminium, RAL 9006	301 130156
		Reinweiß, RAL 9010	301 130163

