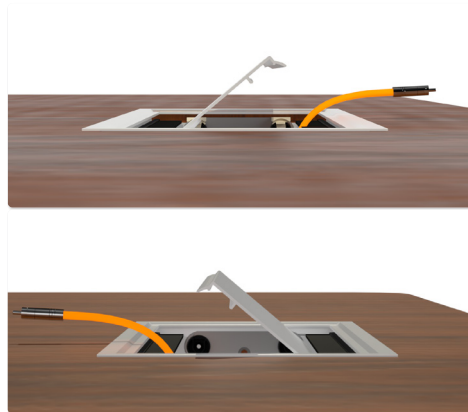
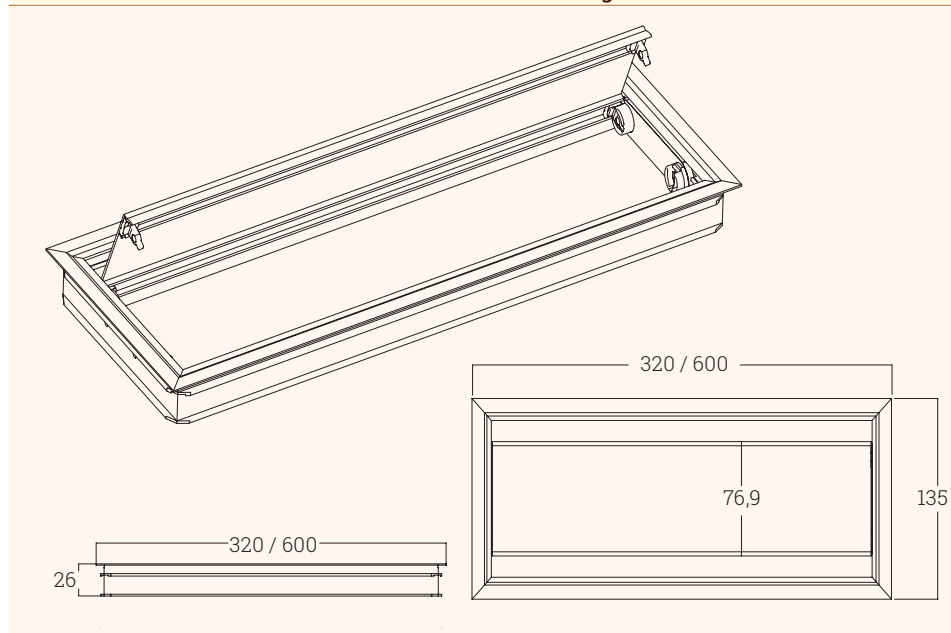


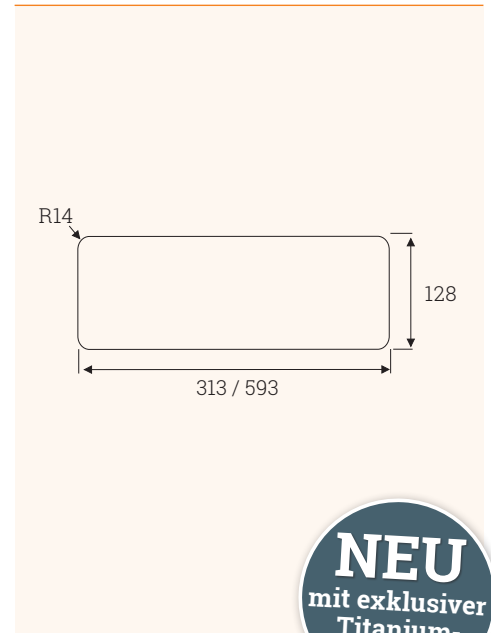
- ✔ mit geradem Klappdeckel mit Soft-Close Mechanismus
- ✔ beidseitige Öffnung
- ✔ In 4 Farben erhältlich
- ✔ schwarze Bürstendichtung



Technische Zeichnungen



Bohrbild



NEU
mit exklusiver
Titanium-
Oberfläche

Bezeichnung	Beschreibung	Maße in mm			Fräsmaße in mm		Material	Farbe	Artikel-Nr.
		Tiefe	Breite	Höhe	Tiefe	Breite			
EXIT Duo plus	Kabeldurchlass mit Klappdeckel, Öffnung beidseitig, Soft-Close Mechanismus, schwarze Bürstendichtung	135	320	26	128	313	Aluminium	Titanium	201 106741
								Alu eloxiert	201 104851
								Weiß	201 104858
								Schwarz	201 104865
		135	600	26	128	593	Aluminium	Titanium	201 106748
								Alu eloxiert	201 104879
								Weiß	201 104872
								Schwarz	201 104886