

E-MORE 2M2S



Tischgestell, elektrisch höhenverstellbar, zweistufig

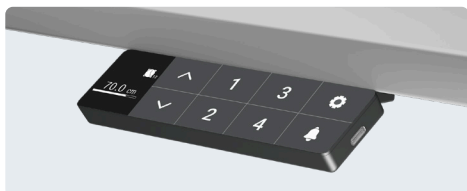
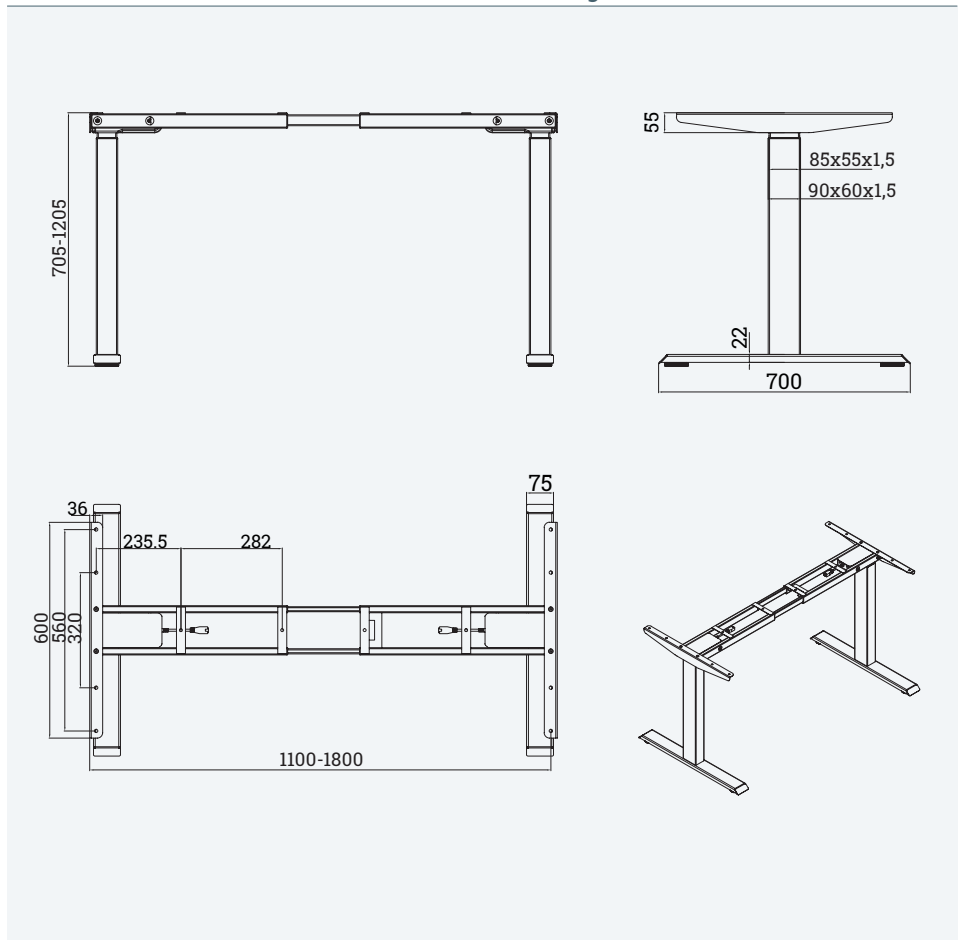
- ✓ 2 Motoren / rechteckige 2-Segmentsäulen
- ✓ Fünfsprachiges OLED Bedienelement mit 4 Speicherplätzen und USB-C-Ladung (18 W)
- ✓ Erinnerungsfunktion motiviert zum Wechsel zwischen Sitzen und Stehen
- ✓ Integrierter doppelter Auffahrschutz (Sensibilität in 8 Stufen einstellbar)
- ✓ 5 Jahre Garantie



Details

Motoren	2
Säulen-Segmente	2
Säulenquerschnitt	60x90 mm
Hubbereich	705-1205 mm
Rahmenbreite	1100-1800 mm
Kleinste Tischplatte	700x1100 mm
Größte Tischplatte	1000x2000 mm
Belastbarkeit (dyn.)	120 kg
Speicherplätze	4
Display	OLED
USB Laden / Leistung	USB-C / 18 W
Geschwindigkeit	30 mm/s
Doppelter Auffahrschutz	Überspannungsschutz Gyroskopsensor
Erinnerungsfunktion	integriert
Kindersicherung	integriert
Lautstärke	<50 dB
Stromverbrauch min.	0,1 W
Stromverbrauch max.	110 W
Kurzbetrieb	max 2 min "on" / 18 min "off"

Technische Zeichnungen



Bezeichnung	Beschreibung	Farbe	Artikel-Nr.
E-MORE 2M2S	Elektrisch höhenverstellbares Tischgestell, Hubsäulen: 90x60 mm, 700-1200 mm, 2 Motoren, 2 Segmente, 120 kg, 30 mm/s	RAL 9017, Verkehrsschwarz	301 132060
		RAL 9006, Weißaluminium	301 132046
		RAL 9010, Reinweiß	301 132053

