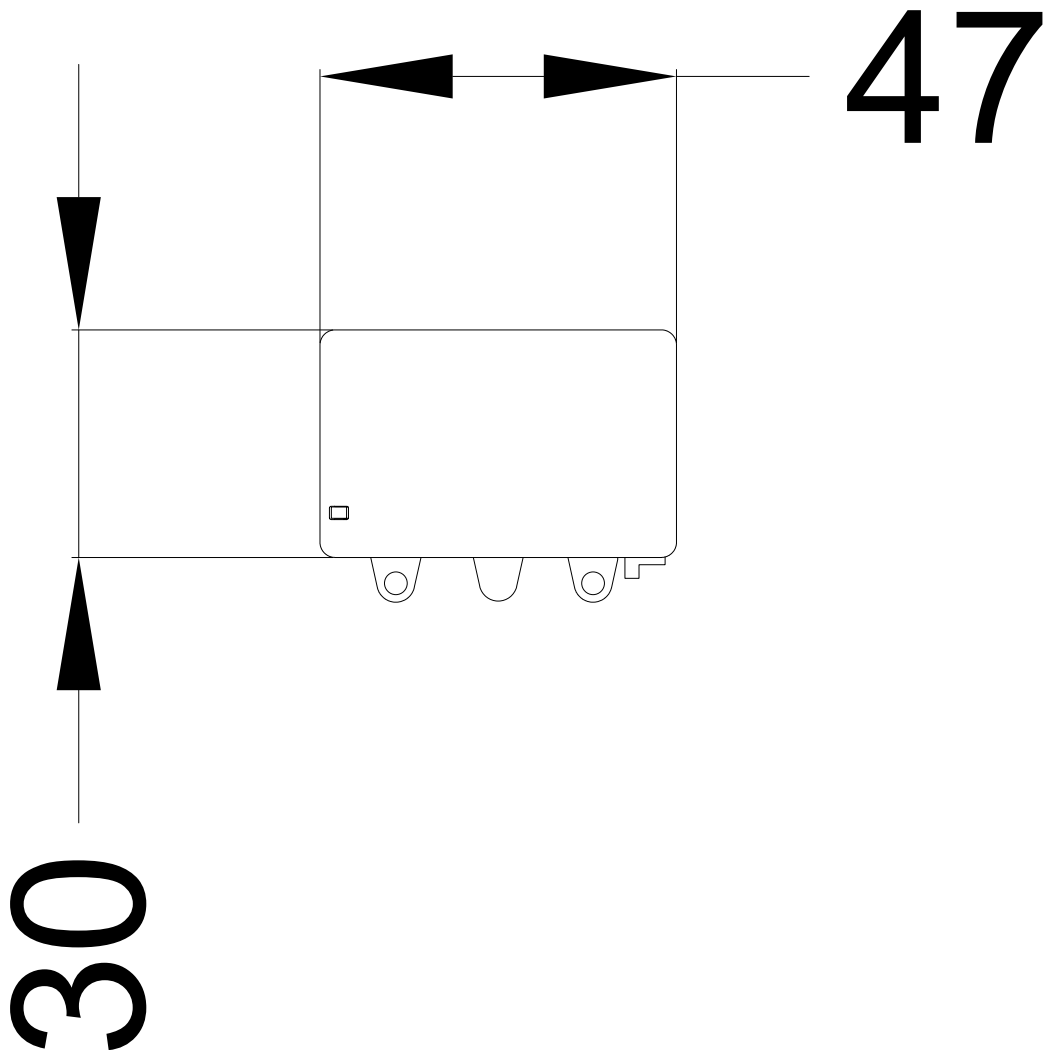
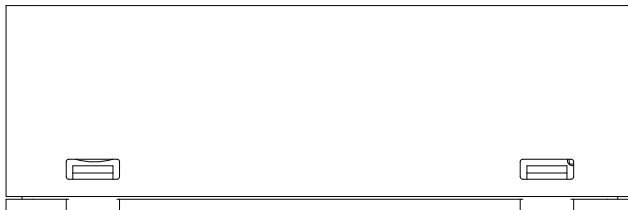
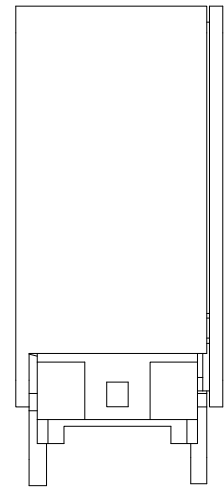
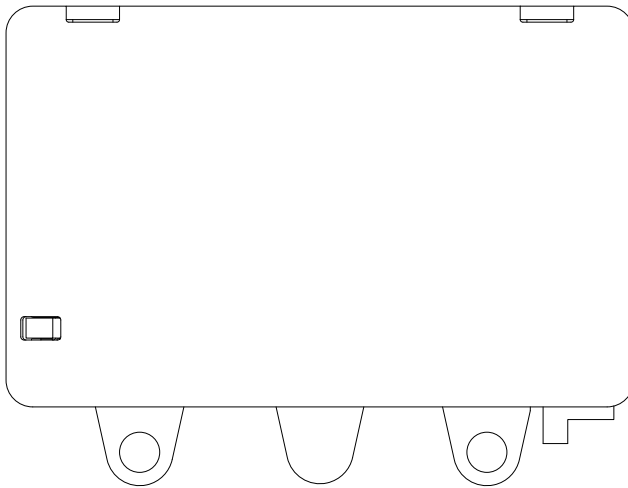
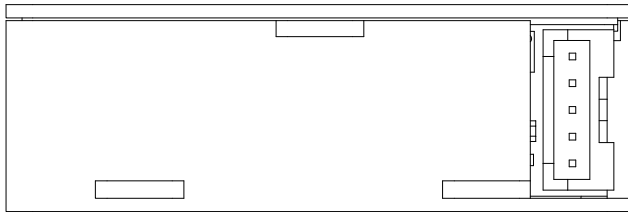


Technische nderungen vorbehalten! / Subject to technical changes! / Sous rserve des modifications techniques! / Reservada la posibilidad de modificaciones! / Technische veranderingen voorbehouden!



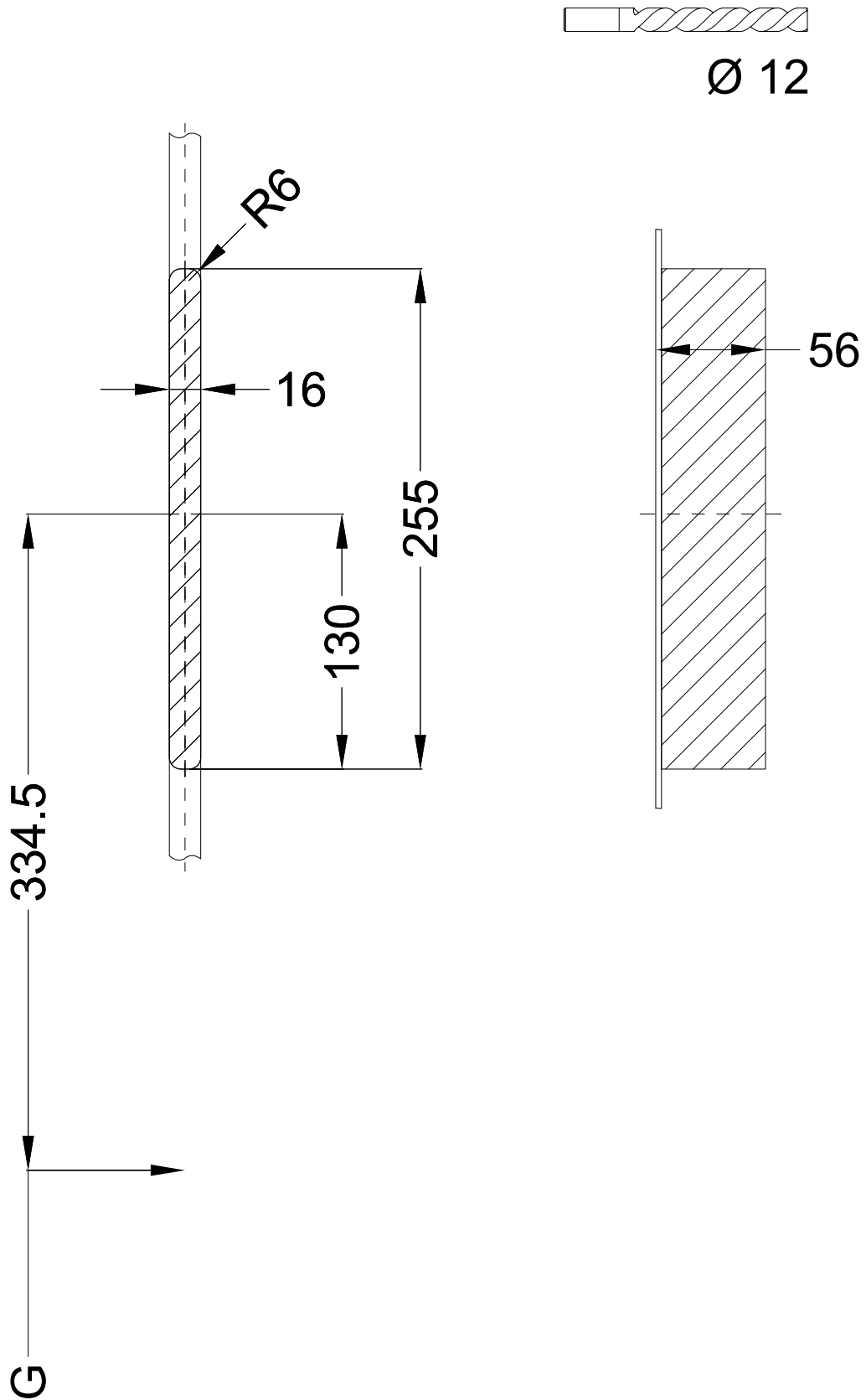
- D = Dornma / Backset / Fouillot / Aguja / Doornmaat
- G = Griffhhe / Handle position / Hauteur de poigne / La manilla / Krukhoogte
- * = fr Magnetclip / for magnetic clip / pour clip magntique / para clip magntico / voor magnetische clip
- ** = Krzbar / Croppable / Recoupable / Acortable / Afkortbaar
- *** = Zahnstangenbereich / Rack zone / Zone de la crmaillre / Zona del rail dentado / Tandstangzone

Technische Änderungen vorbehalten! / Subject to technical changes! / Sous réserve des modifications techniques! / Reservada la posibilidad de modificaciones técnicas! / Technische veranderingen voorbehouden!



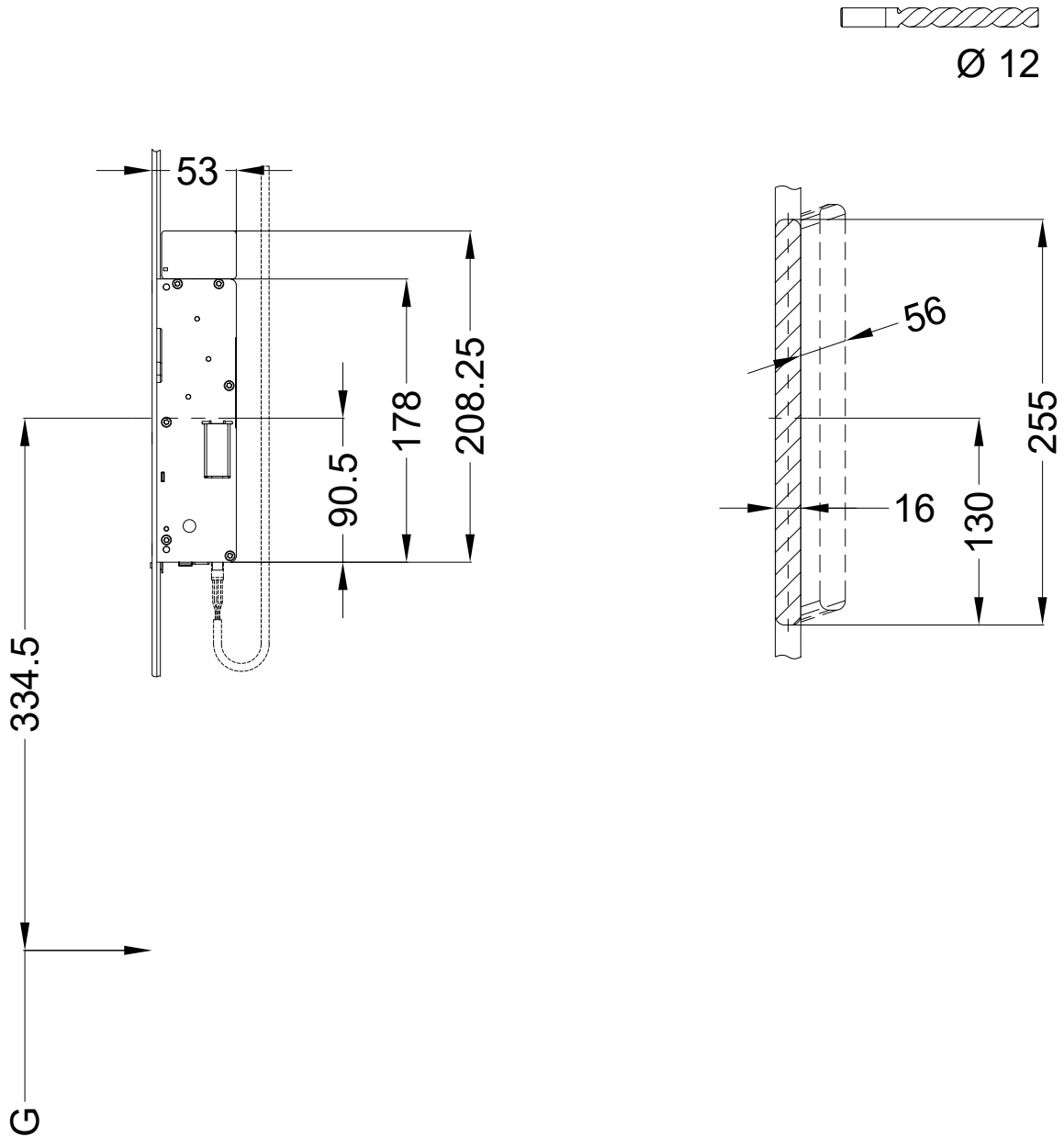
- D** = Dornmaß / Backset / Fouillot / Aguja / Doornmaat
- G** = Griffhöhe / Handle position / Hauteur de poignée / La manilla / Krukhoogte
- *** = für Magnetclip / for magnetic clip / pour clip magnétique / para clip magnético / voor magnetische clip
- **** = Kürzbar / Croppable / Recoupable / Acortable / Afkortbaar
- ***** = Zahnstangenbereich / Rack zone / Zone de la crémaillère / Zona del rail dentado / Tandstangzone

Technische Änderungen vorbehalten! / Subject to technical changes! / Sous réserve des modifications techniques! / Reservada la posibilidad de modificaciones técnicas! / Technische veranderingen voorbehouden!



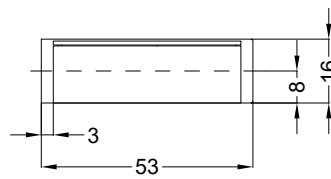
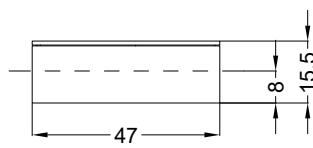
- D = Dornmaß / Backset / Fouillot / Aguja / Doornmaat
- G = Griffhöhe / Handle position / Hauteur de poignée / La manilla / Krukhoogte
- * = für Magnetclip / for magnetic clip / pour clip magnétique / para clip magnético / voor magnetische clip
- ** = Kürzbar / Croppable / Recoupable / Acortable / Afkortbaar
- *** = Zahnstangenbereich / Rack zone / Zone de la crémaillère / Zona del rail dentado / Tandstangzone

Technische Änderungen vorbehalten! / Subject to technical changes! / Sous réserve des modifications techniques! / Reservada la posibilidad de modificaciones! / Technische veranderingen voorbehouden!



- D = Dornmaß / Backset / Fouillot / Aguja / Doornmaat
- G = Griffhöhe / Handle position / Hauteur de poignée / La manilla / Krukhoogte
- * = für Magnetclip / for magnetic clip / pour clip magnétique / para clip magnético / voor magnetische clip
- ** = Kürzbar / Croppable / Recoupable / Acortable / Afkortbaar
- *** = Zahnstangenbereich / Rack zone / Zone de la crémaillère / Zona del rail dentado / Tandstangzone

Technische Änderungen vorbehalten! / Subject to technical changes! / Sous réserve des modifications techniques! / Reservada la posibilidad de modificaciones! / Technische veranderingen voorbehouden!



B - B