



1-, 2- bzw. 3-fach-Verteilerstücke aus Messing blank, fertig konfektioniert mit Schnellverschlusskupplung NW 7,2.

Wahlweise mit Anschlussgewinde innen oder außen bzw. Stecknippel zum Adaptieren in eine bestehende Schnellverschlusskupplung NW 7,2 bis NW 7,8.

Betriebsdruck	0 - 35 bar
Mediums- und Umgebungstemperatur	-20 °C bis 100 °C
Gehäuse	Messing blank
Sicherung und Dichtung	Industrieklebstoff, mittelfest

Verteiler mit 2 Schnellverschlusskupplungen NW 7,2, Messing blank, Innengewinde

Artikel Nr.	Anschluss
4000351946	G 3/8 IG
4000351947	G 1/2 IG



Verteiler mit 3 Schnellverschlusskupplungen NW 7,2, Messing blank, Innengewinde

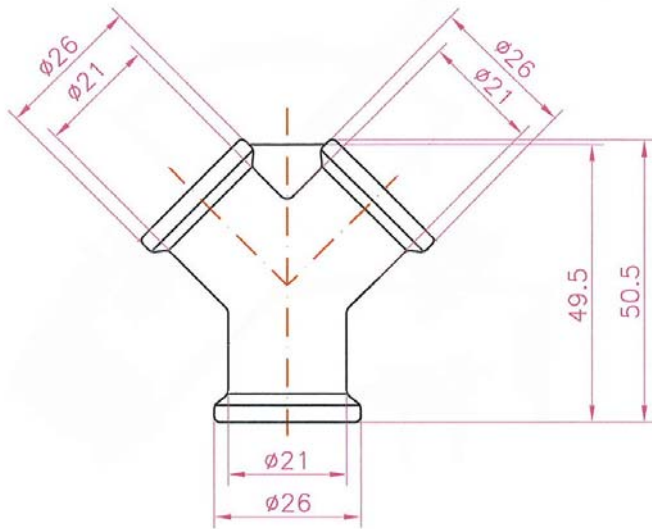
Artikel Nr.	Anschluss
4000351948	G 3/8 IG
4000351949	G 1/2 IG



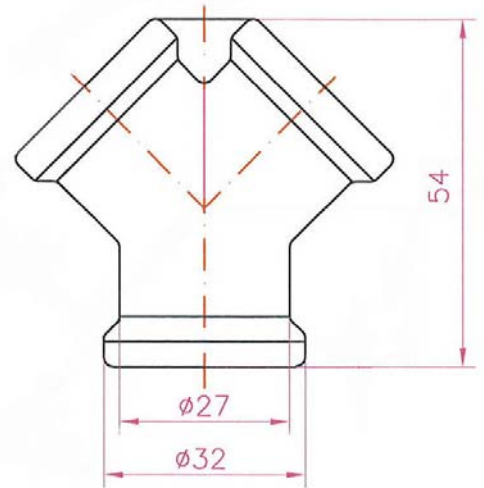
Technische Eigenschaften Verteiler:

- Messing warm gepresst CW617N
- Oberfläche glasperlengestrahlt
- Gewinde nach DIN EN ISO 228-1

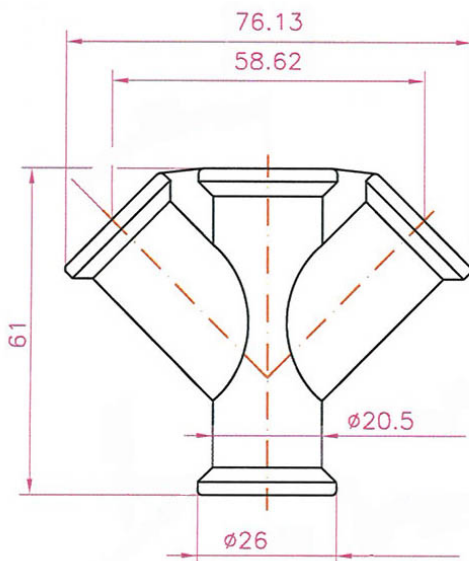
Technische Eigenschaften der Kupplungen: siehe Datenblatt P 5-26 NW



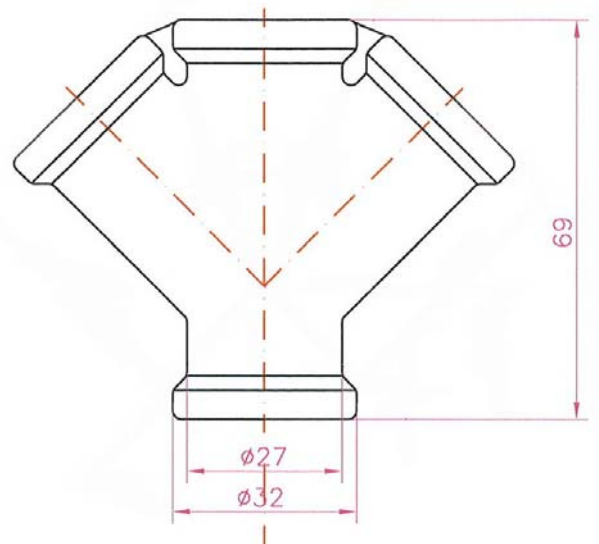
G 3/8 innen



G 1/2 innen



G 3/8 innen



G 1/2 innen