

## Manuell Höhenverstellbares Tischgestell

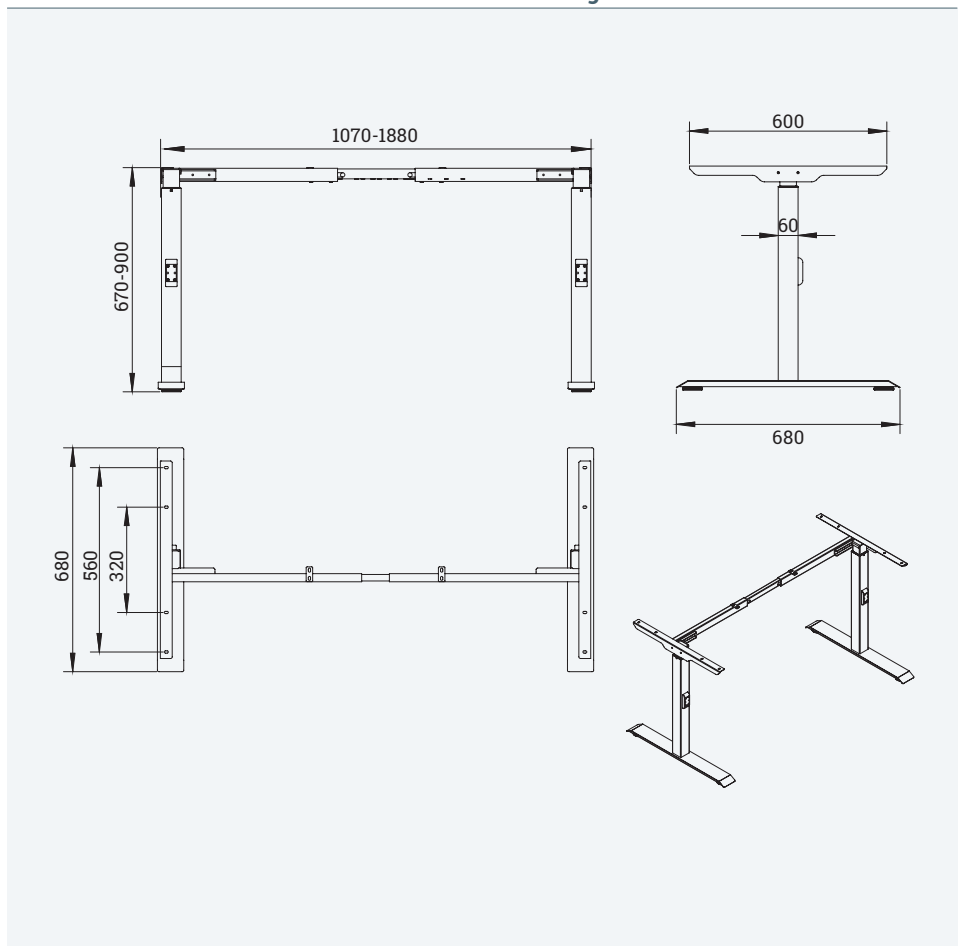
- ✔ mit Einrastfunktion/Kindersicherung gegen versehentliches Verstellen
- ✔ 5 Jahre Garantie



### Details

Säulen-Segmente	2
Säulen-Querschnitt	60x60 mm
Hubbereich	670-900 mm
Rastermaß	20 mm
Rahmenbreite	1070-1880 mm
Kleinste Tischplatte	680x1070 mm
Größte Tischplatte	1000x2000 mm
Belastbarkeit	80 kg

### Technische Zeichnungen



Funktions-Video



Bezeichnung	Beschreibung	Farbe	Artikel-Nr.
M-MORE	Manuell höhenverstellbares Tischgestell, Höhe 670-900 mm, Rastermaß: 20 mm	RAL 9017, Verkehrsschwarz	301 122568
		RAL 9006, Weißaluminium	301 122561
		RAL 9010, Reinweiß	301 122575