

# E-MONO 1M3S

Elektrisch höhenverstellbares Einzel-Säulen Tischgestell



- ✓ Verfahrbar
- ✓ Battery Pack erhältlich
- ✓ Stabile 3-teilige Hubsäule
- ✓ Handset mit 3 Memory Einstellungen
- ✓ Auffahrschutz



## Details

### Rahmen

Auffahrschutz  
Belastung: bis 80 kg  
Geschwindigkeit: 30 mm/s  
Hubbereich: 670-1320 mm  
Rahmenbreite: 1100-1800 mm  
Tischplattengr. min.: 400x400 mm  
Tischplattengr. max.: 600x1000 mm

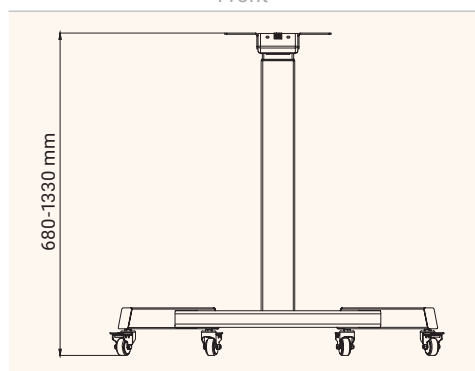
### Handsteuerung

Auslastungsgrad: 10 %, max. 2 min on,  
18 min off  
Energiesparend: automatische  
Abschaltung  
Anzeige: digital  
Speicherplätze: 3  
Kindersicherung  
Auffahrschutz  
Bewegungserinnerung

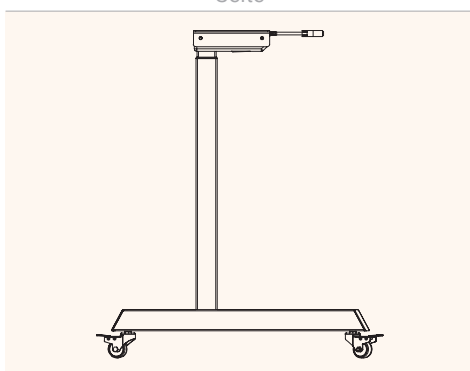


## Technische Zeichnungen

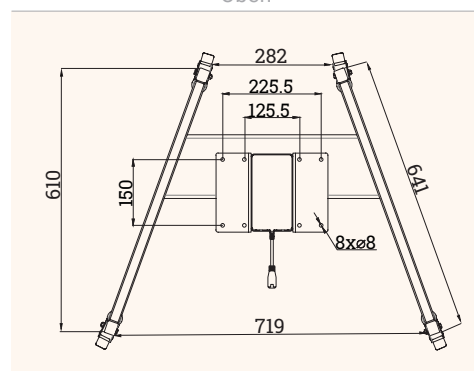
Front



Seite



Oben



Bezeichnung	Beschreibung	Farbe	Artikel-Nr.
E-MONO 1M3S	Elektrisch höhenverstellbares Einzel-Säulen Tischgestell, 1 Motor, 3-stufig	Weißaluminium, RAL 9006	301 123849
E-MONO 1M3S	Elektrisch höhenverstellbares Einzel-Säulen Tischgestell, 1 Motor, 3-stufig	Reinweiß, RAL 9010	301 124115
E-MONO 1M3S	Elektrisch höhenverstellbares Einzel-Säulen Tischgestell, 1 Motor, 3-stufig	Verkehrsschwarz, RAL 9017	301 124108
E-MONO Plus ACCU	Optionales Zubehör: Akkupack für E-MONO	Schwarz	301 123863

